

Fußsatz 951/955

Für Fahrzeuge mit Regenrinne

951/1060-1-1

Ergänzung mit Rohrsatz gem. Thule Kaufhilfe erforderlich.

955/1060-12-1 (2 Stück)

5 *års garanti*
years warranty
Jahre Garantie
ans de garantie

Lieferumfang:

Fußsatz 951: 4 Füße +
Montagesatz.

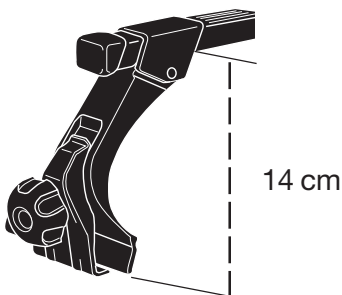
Fußsatz 955: 2 Füße +
Montagesatz.


Material:

Fuß: verzinktes, pulverlackiertes
Stahlblech.

Montageinfo:

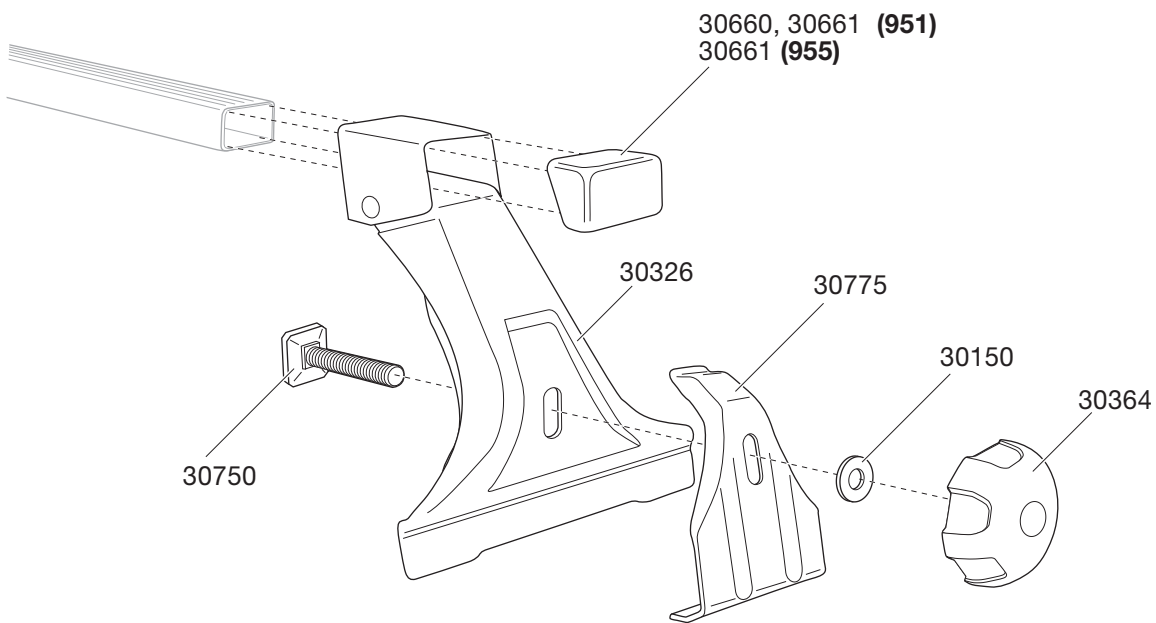
Der kunststoffbeschichtete
Trägerfuß wird in die Regenrinne
gestellt. Die Halteklammer wird
mit einer Knebelmutter fest-
gezogen.



- Werkzeugfreie Montage.
- Schnellmontage durch
Zentralschraube, die Trägerfuß
und Rohr gleichzeitig fixiert.
- Max. Dachlast: entsprechend
der Angabe des Fahrzeug-
herstellers. TÜV-Zulassung für
100 kg.
- Patentierte THULE-
Konstruktion.
- Abschließbar mit 4 Schloß-
knebelmuttern, Zubehör Nr.
527.
- Alle Auflageflächen die am
Fahrzeug anliegen haben eine
schützende Pebax-
Beschichtung.
- THULE One Key System. 

Fußsatz 951/955

Für Fahrzeuge mit Regenrinne



951 1060-1-1
955 1060-12-1

410/1

Einzelverpackung

Palette

Produkt	EAN	Kg	L/B/H in cm
951	7313021060117	2,9	40/20/9
955	7313021061213	1,5	40/15/9

Produkt	Stück/kg	L/B/H in cm
951	144/432	120/80/120
955	192/301	120/80/120